

# CATÁLOGO DE PERFILES

## Para carrocerías e industria

2024

### ÍNDICE

	Página
Burletes de PVC con soporte metálico .....	1
Burletes de PVC sin soporte metálico .....	2
Caucho sólido armado y esponjoso coextruidos .....	3
PVC armado y caucho esponjoso pegados .....	5
Caucho esponjoso sin adhesivo .....	7
Caucho esponjoso con adhesivo .....	8
Guías de cristal .....	9
Lamelunas .....	10
Perfiles para cristales y ventanas .....	10
Molduras .....	11
Varios - Industria .....	11



**ELYPLAST, S.A.**

Río Manzanares, 24  
28500 Arganda (MADRID)

**elyplast.com**

Tel.: 91 870 28 08  
Email: [elyplast@elyplast.com](mailto:elyplast@elyplast.com)

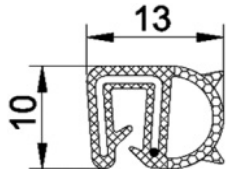
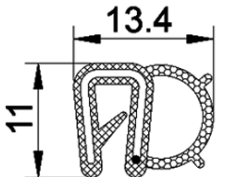
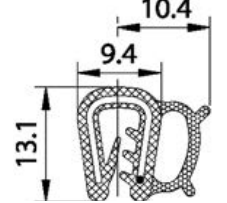
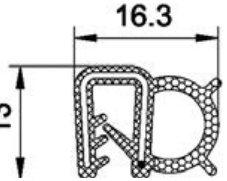
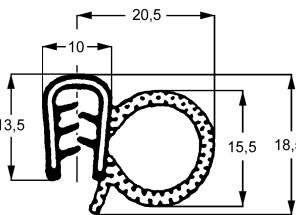
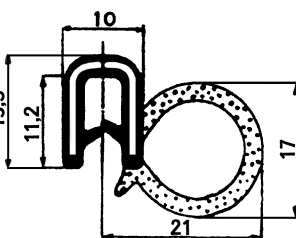
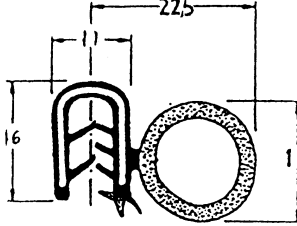
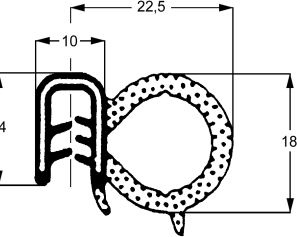
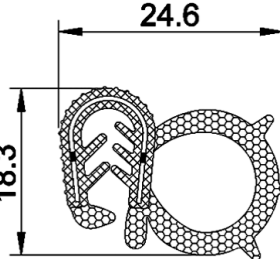
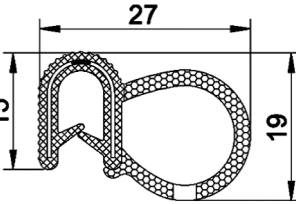
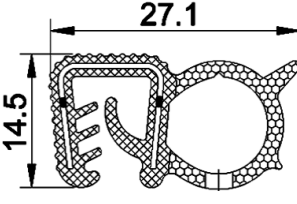
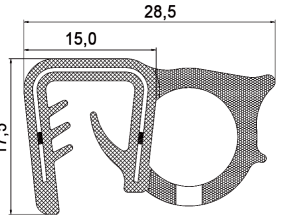
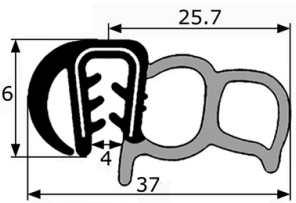
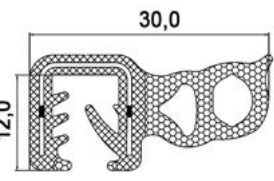
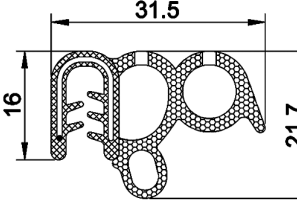
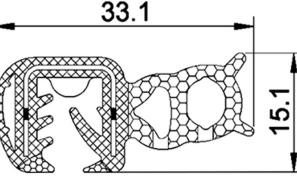
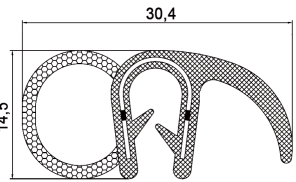
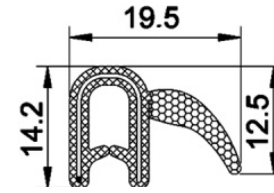
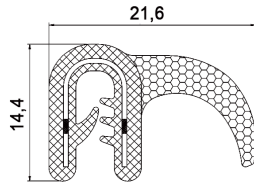
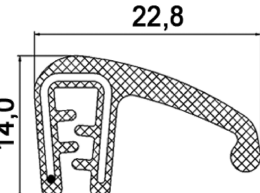
# Burletes de PVC con soporte metálico

<p><b>PA-206</b></p>	<p><b>PA-211</b> Negro / colores</p>	<p><b>PA-210</b></p>	<p><b>PA-210</b> Colores / bicolor</p>
<p><b>PA-228</b></p>	<p><b>PA-202</b></p>	<p><b>PA-201</b></p>	<p><b>PA-203</b></p>
<p><b>PA-220</b> Aletas especiales</p>	<p><b>PA-227</b></p>	<p><b>PA-215</b> Negro / gris</p>	<p><b>PA-219</b></p>
<p><b>PA-204</b></p>	<p><b>PA-216/10</b></p>	<p><b>PA-216/12</b></p>	<p><b>PA-218</b></p>
<p><b>PA-205</b></p>	<p><b>PA-208</b></p>	<p><b>PA-209</b></p>	<p><b>PA-214</b></p>

# Burletes sin soporte metálico

<p>P-224</p>	<p>P-229</p>	<p>P-223</p>	<p>PA-222</p>
<p>PA-221</p>	<p>P-212 Negro / colores Con masilla adherente</p>	<p>P-212/T Transparente Con masilla adherente</p>	<p>P-213/C Cromado Con masilla adherente</p>
<p>P-233 Con masilla adherente</p>	<p>P-234</p>	<p>P-232</p>	<p>P-231</p>
<p>P-230</p>	<p>P-236</p>	<p>P-237</p>	<p>P-235</p>

# Caucho sólido armado y esponjoso coextruidos

 <p>EMA-838</p>	 <p>EMA-802</p>	 <p>EMA-821</p>	 <p>EMA-822</p>
 <p>EMA-858</p>	 <p>EMA-932</p>	 <p>EMA-573P</p>	 <p>EMA-857</p>
 <p>EMA-875</p>	 <p>EMA-801</p>	 <p>EMA-803 anclaje 1.0/2.5 EMA-804 anclaje 2.0/4.0 EMA-805 anclaje 5.0/6.0</p>	 <p>EMA-807</p>
 <p>EMA-830</p>	 <p>EMA-825</p>	 <p>EMA-808</p>	 <p>EMA-826</p>
 <p>EMA-810</p>	 <p>EMA-833</p>	 <p>EMA-809</p>	 <p>EMA-834</p>

# Caucho sólido armado y esponjoso coextruidos

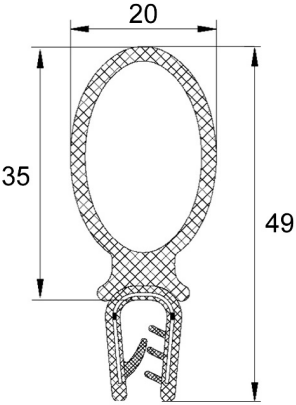
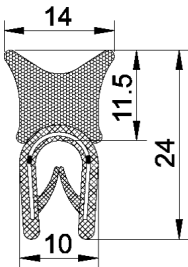
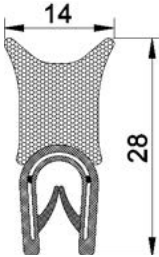
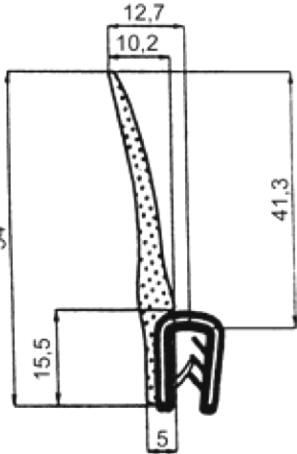
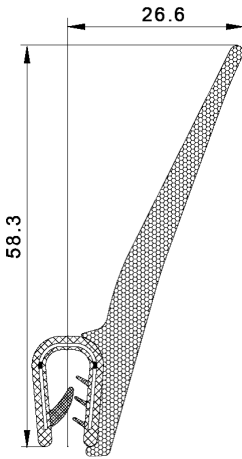
<p>EMA-840</p>	<p>EMA-827</p>	<p>EMA-823</p>	<p>EMA-811</p>
<p>EMA-828</p>	<p>EMA-824</p>	<p>EMA-839</p>	<p>EMA-553 P</p>
<p>EMA-829</p>	<p>EMA-815</p>	<p>EMA-911</p>	<p>EMA-831</p>
<p>EMA-837</p>	<p>EMA-806</p>	<p>EMA-814</p>	<p>EMA-819</p>
<p>EMA-813</p>	<p>EMA-817</p>	<p>EMA-818</p>	<p>EMA-820</p>

# PVC armado y caucho esponjoso pegados

<p>EPA-125</p>	<p>EPA-120</p>	<p>EPA-118</p>	<p>EPA-111</p>
<p>EPA-105</p>	<p>EPA-106</p>	<p>EPA-121</p>	<p>EPA-124</p>
<p>EPA-129</p>	<p>EPA-101</p>	<p>EPA-119 anclaje 2.5/4.0 EPA-128 anclaje 4.0/6.0</p>	<p>EPA-102 TUBO EPDM COMPACTO</p>
<p>EPA-860</p>	<p>EPA-104</p>	<p>EPA-110</p>	<p>EPA-181</p>
<p>EPA-126</p>	<p>EPA-114</p>	<p>EPA-115</p>	<p>EPA-123</p>



# PVC armado y caucho esponjoso pegados

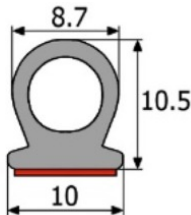
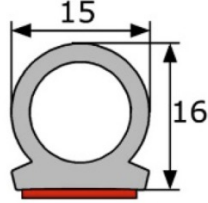
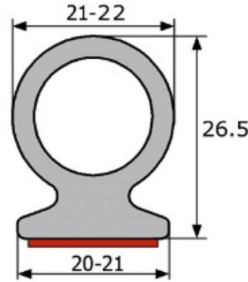
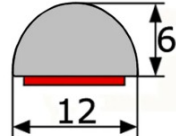
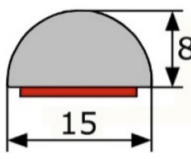
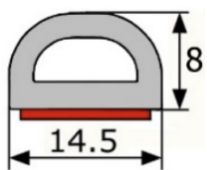
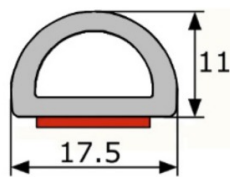
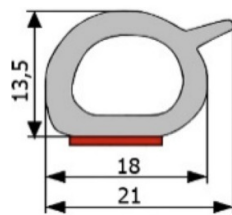
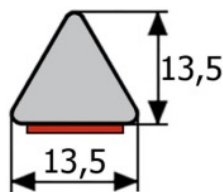
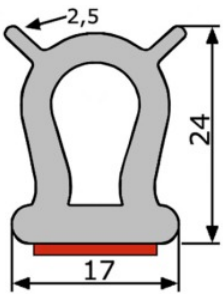
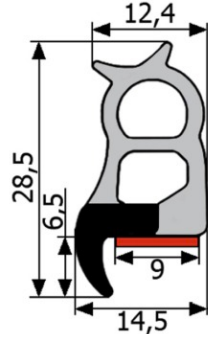
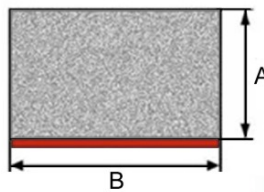
 <p>EPA-116 TUBO EPDM COMPACTO</p>	 <p>EPA-112</p>	 <p>EPA-127</p>	 <p>EPA-113</p>
 <p>EPA-117</p>			

# Caucho esponjoso sin adhesivo

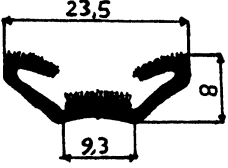
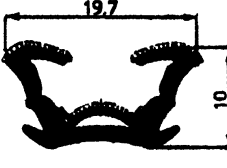
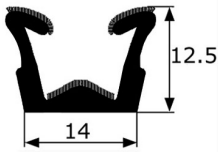
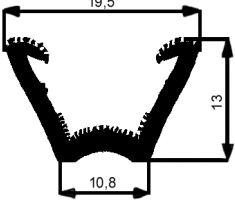
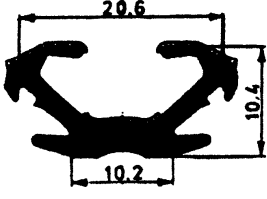
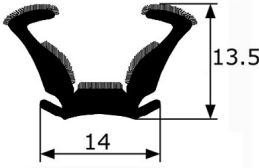
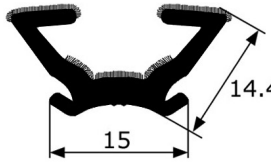
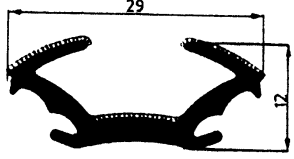
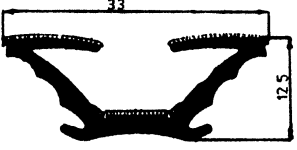
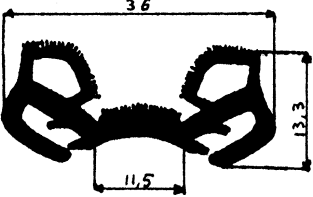
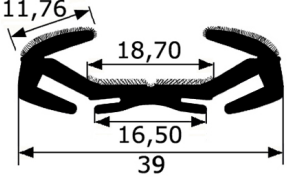
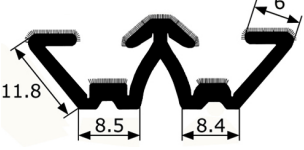
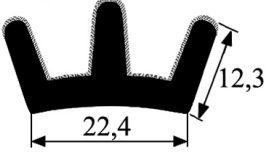
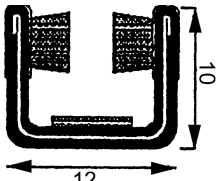
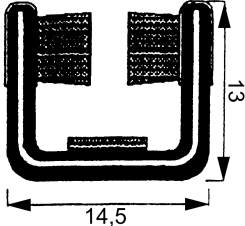

<p>E-602</p>	<p>E-604</p>	<p>E-603</p>	<p>E-675</p>
<p>E-612</p>	<p>E-658</p>	<p>E-614</p>	<p>E-689</p>
<p>E-693</p>	<p>E-692</p>	<p>E-620</p>	<p>E-694</p>
<p>E-695</p>	<p>E-690</p>	<p>P-235</p>	<p>A = Altura B = Ancho Pletinas Varias medidas</p>
<p>Cordones Varias medidas</p>	<p>Planchas</p>		



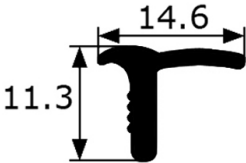
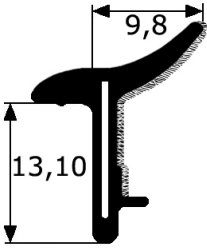
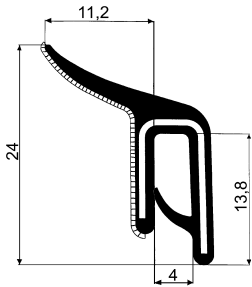
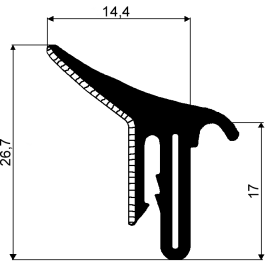
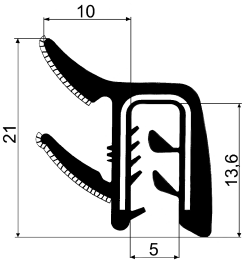
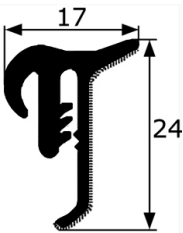
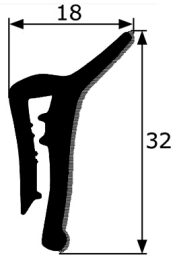
# Caucho esponjoso con adhesivo

 <p>E-602 ADH</p>	 <p>E-604 ADH</p>	 <p>E-603 ADH</p>	 <p>E-675 ADH</p>
 <p>E-612 ADH</p>	 <p>E-658 ADH</p>	 <p>E-614 ADH</p>	 <p>E-685 ADH</p>
 <p>E-693 ADH</p>	 <p>E-692 ADH</p>	 <p>E-691 ADH</p>	 <p>A = Altura B = Ancho</p> <p>Pletinas Varias medidas</p>

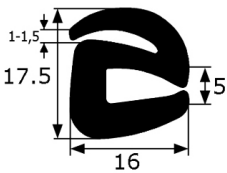
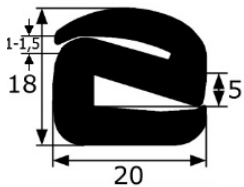
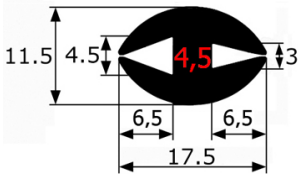
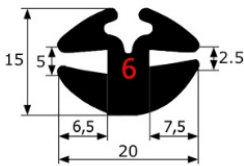
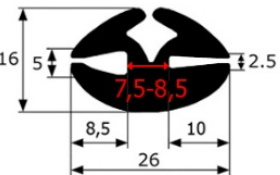
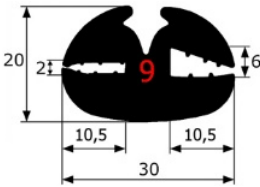
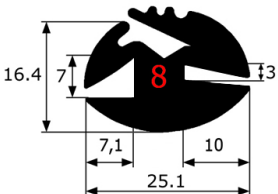
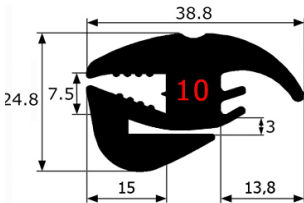
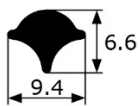
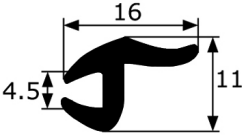
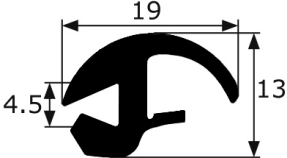
# Guías de cristal

 <p>MF-945</p>	 <p>MF-111</p>	 <p>MF-301</p>	 <p>MF-314</p>
 <p>MF-006</p>	 <p>MF-300</p>	 <p>MF-302</p>	 <p>MF-804</p>
 <p>MF-808</p>	 <p>MF-555</p>	 <p>MF-303</p>	 <p>MF-304</p>
 <p>MF-305</p>	 <p>MFA-820/F</p>	 <p>MFA-816/F</p>	 <p>MFA-310 P</p>

## Lamelunas

 <p>M-306</p>	 <p>MFA-004 P</p>	 <p>MFA-517 P</p>	 <p>MFA-511 P</p>
 <p>MFA-818 P</p>	 <p>MF-307</p>	 <p>MF-308 P</p>	

## Perfiles para cristales y ventanas

 <p>M-699</p>	 <p>M-609</p>	 <p>M-663</p>	 <p>M-679</p>
 <p>M-668</p>	 <p>M-662</p>	 <p>M-694</p>	 <p>M-695</p>
 <p>M-678</p>	 <p>M-696</p>	 <p>M-698</p>	

## Molduras

<p>MO-404 ADH</p>	<p>MO-402 ADH</p>	<p>MO-403 ADH</p>	<p>MO-400 ADH</p>
<p>MO-401 ADH</p>			

## Varios - Industria

<p>M-664</p>	<p>M-687</p>	<p>M-608</p>	<p>M-660</p>
<p>M-669</p>	<p>P-007</p>	<p>E-694</p>	<p>E-695</p>
<p>E-690</p>	<p>A = Altura B = Ancho Pletinas Varias medidas</p>	<p>Cordones Varias medidas</p>	<p>Planchas</p>